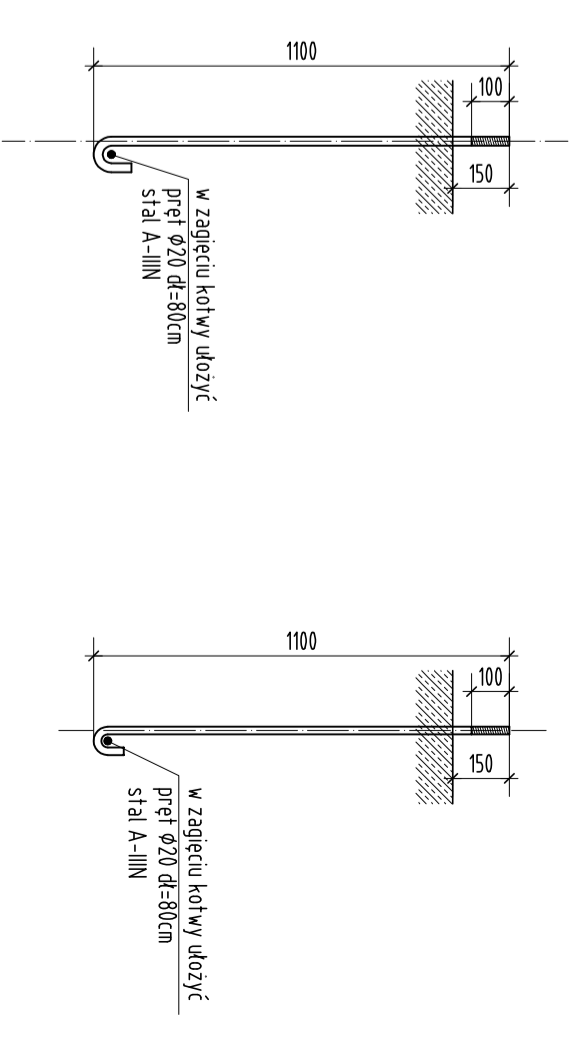
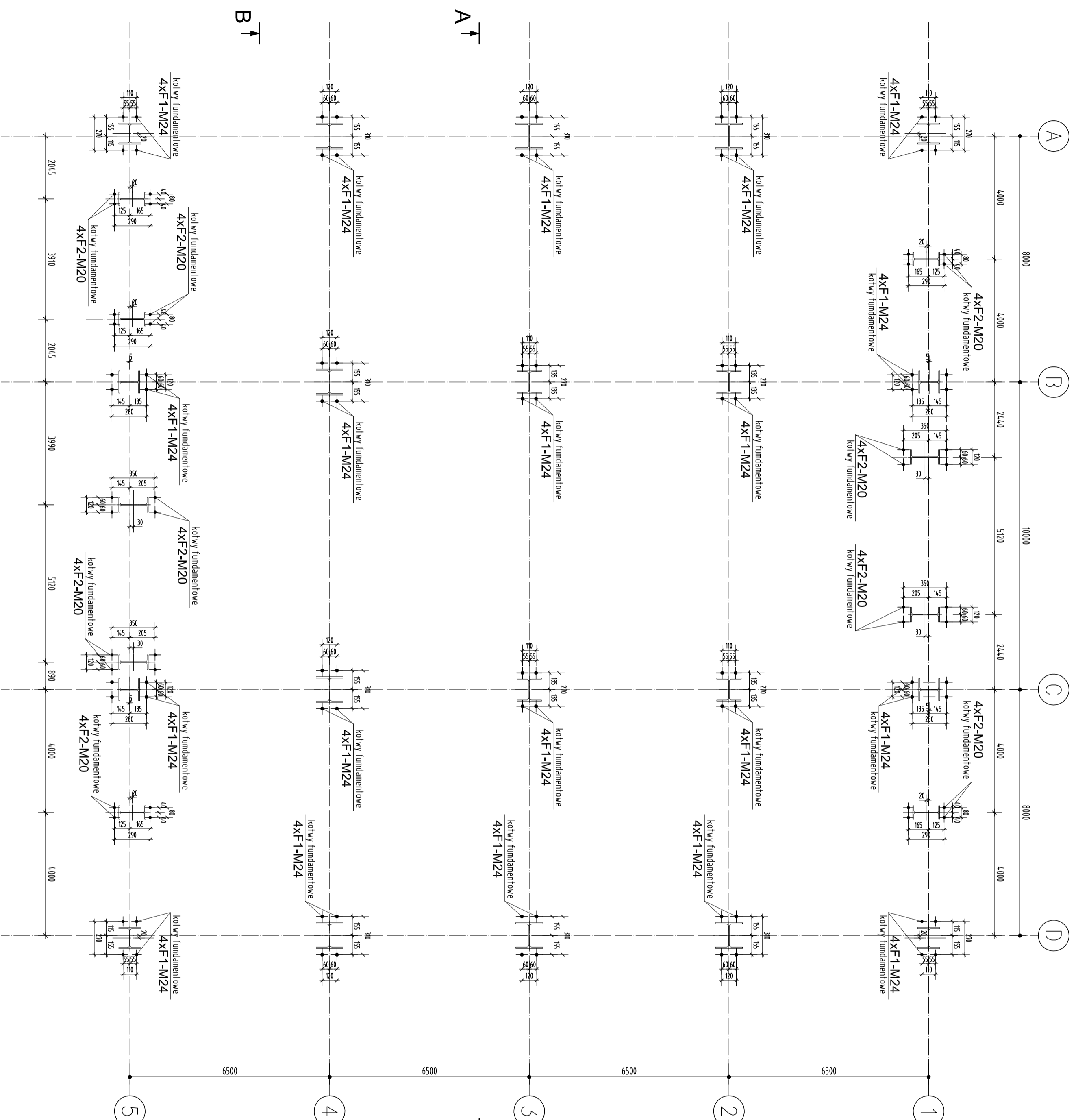


Śruba fundamentowa
F1-M24 szt. 80 stal 5.8

Śruba fundamentowa
F1-M20 szt. 36 stal 5.8



Poziom odniesienia:
±0.00= 124,70m n.p.m.

Beton C25/30
Stal A-IIIIN (B500SP) -zbrojenkowa
otulina 2,5cm
Stal profilowa S355J2G3 (18G2),
S235JR (S13S)
Śruby sprężające - zestaw HR M20 kl. 8.8 kl. K2

UWAGA
1. W SZYBKIE WYMIARY NALEŻY SPRAWDZIĆ NA BIEŻĄCO PODCZAS WYKONYWANIA PRAC, A WSZELKIE ROZBIENIOSCI LUB ZMIANY ZGŁASZAĆ NIEWŁOCZNIE PROJEKTANTOM;
2. WSZELKIE ROBÓTY PROWADZĄCE POD NADZOREM OSÓB UPRAWNIOWANYCH ZGODNIE Z PRZEPISAMI BHP;
3. NIE NALEŻY ODWIERZAĆ WYMIARÓW Z RYSUNKU, ANI UŻYWAĆ GO JAKO SZABLONU;
4. PRZEKŁADNĄ CZĘŚĆ RYSUNKU MUSI PRZEKRYWAĆ BEZPOŚREDNIO:
4.1. PRZEKŁADNĄ CZĘŚĆ RYSUNKU MUSI PRZEKRYWAĆ BEZPOŚREDNIO:
6. NALEŻY STOSOWAĆ MATERIAŁY JAK PODANO W DOKUMENTACJI PROJEKTOWEJ;
7. KOLORYSTYKĘ WYKONAĆ ZGODNIE Z PROJEKTEM;
8. JAKIKOLWIEK ZMIANY W PROJEKTOWANEJ INWESTYCJI SĄ NIEODRĘCZALNE BEZ UPRZEDNIEGO POWIADOMIENIA I ZGODY PROJEKTANTA;
9. RZUTY, PRZEKROJE I ROZPRATRWAĆ ŁĄCZNIE.



63-200 Jarocin, ul. Kwiatowa 16
kom. 504 76 90 16, e-mail: tomasz.horfa@gmail.com
Zespół Szkół Przyrodniczo-Politechnicznych Centrum
Kształcenia Ustawicznego w Marszewie
Marszew 22
63-300 Pleszew

PAWIŁON DYPKATYCZNO-SZKOLENIOWY WRAZ Z INSTALACJAMI I URZĄDZENIAMI TECHNICZNYMI ORAZ POZOSTAŁĄ NIEZBĘDNĄ INFRASTRUKTURĄ TECHNICZNĄ
dłaska nr 47/3, 47/1, jednostka ew.: 300006_5 Pleszew-dobrze wiejski, obręb: 0015 Marszew

ARCHITEKTURA
PROJEKTANT
KONSTRUKCJA
SPRAWDZAJĄCY
mgr inż. arch. Tomasz Horfa
upr. 1/W/POK/2015
mgr inż. Marek Kościelnik
upr. 7131/9/P/2002
mgr inż. Krzysztof Knida
upr. 1462/85

projektanci/autorzy projektu
rozmiar arkusza
data
tytuł rysunku
skala rysunku
nr rysunku

420x594
04/2019
PLAN KOTEW
1:100
KW-1.2

PROJEKT WYKONAWCZY
KONSTRUKCJA
tytuł rysunku
skala rysunku
nr rysunku

PROJEKT WYKONAWCZY
KONSTRUKCJA
tytuł rysunku
skala rysunku
nr rysunku